

XW 系列触摸芯片应用要点

1. 触摸感应电路PCB 的设计

1.1 电源线的布设

触摸芯片属于模拟敏感器件，同一系统的别的子单元的电路要避免影响到触摸部分的电路，触摸电路的VCC 电源线要单独走线，线长尽量短，线粗要30MIL 以上。最好的VCC 电源线布局如图1 所示。

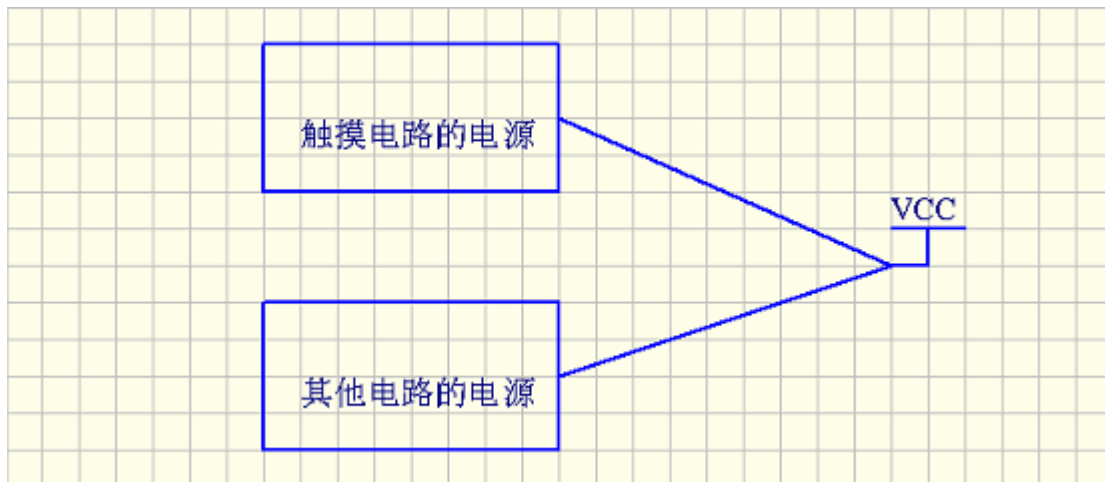


图 1

1.2 接地

触摸芯片的地线不要和其他电路公用，最好单独连到板子电源出入的接地点，也就是通常说的“星形接地”，如图2 所示。

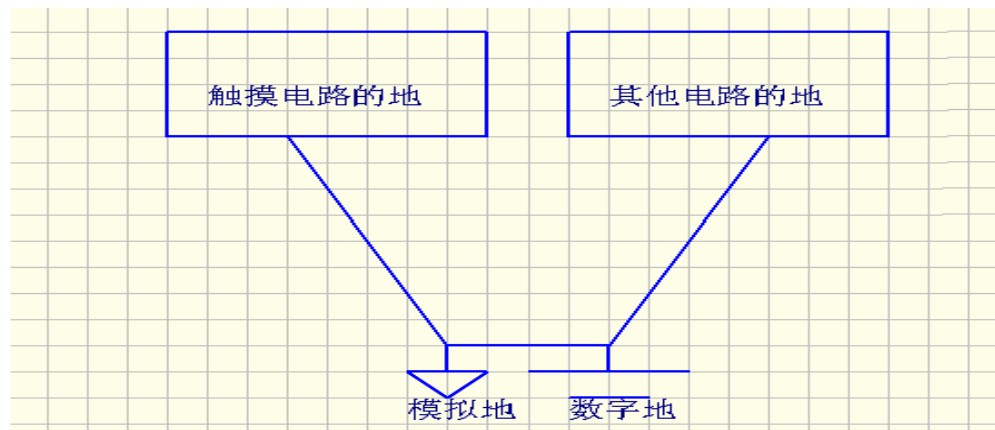


图 2

1.3 器件的放置

- (1) 芯片退藕电容。触摸芯片的VCC 和GND 间必须加104 退藕电容，可以减小电源对触摸芯片的干扰。退藕电容必须紧靠在触摸芯片电源地放置。
- (2) 规格书典型应用中C1 电容。它必须紧靠芯片2 管脚放置。
- (3) CSEL 电容。为芯片的灵敏度电容，它必须紧靠芯片3 管脚放置。
- (4) 触摸限流电阻(触摸按键到触摸芯片之间的串联电阻)，请尽量靠近触摸芯片的按键引脚放置。

1.4 走线

- (1) 双面板走线。如果直接使用PCB 板上的铜箔做触摸PAD，应使用双面PCB 板，触摸芯片和其他器件放在TOP 层，触摸PAD 放在BOTTOM 层，安装时，触摸面板紧贴在触摸PAD 上。
- (2) 单面板走线。如果用弹簧或其他导电物体做触摸PAD，可以用单面PCB 板。用单面PCB 板时，要合理布局，尽量少走跳线。
- (3) 线宽。如果PCB工艺允许，触摸线应该尽量细，双面板推荐5MIL~10MIL 的线宽，单面板10MIL~15MIL。
- (4) 触摸按键线走线规则：触摸按键线不要与其他信号线近距离平行（双面板中，板的两层之间近距离平行也不行），如果必须平行，请中间做铺地隔离，触摸线尽量不要跨越其他信号线，尤其是强干扰、高频的信号线。

好的和坏的走线方式如图3

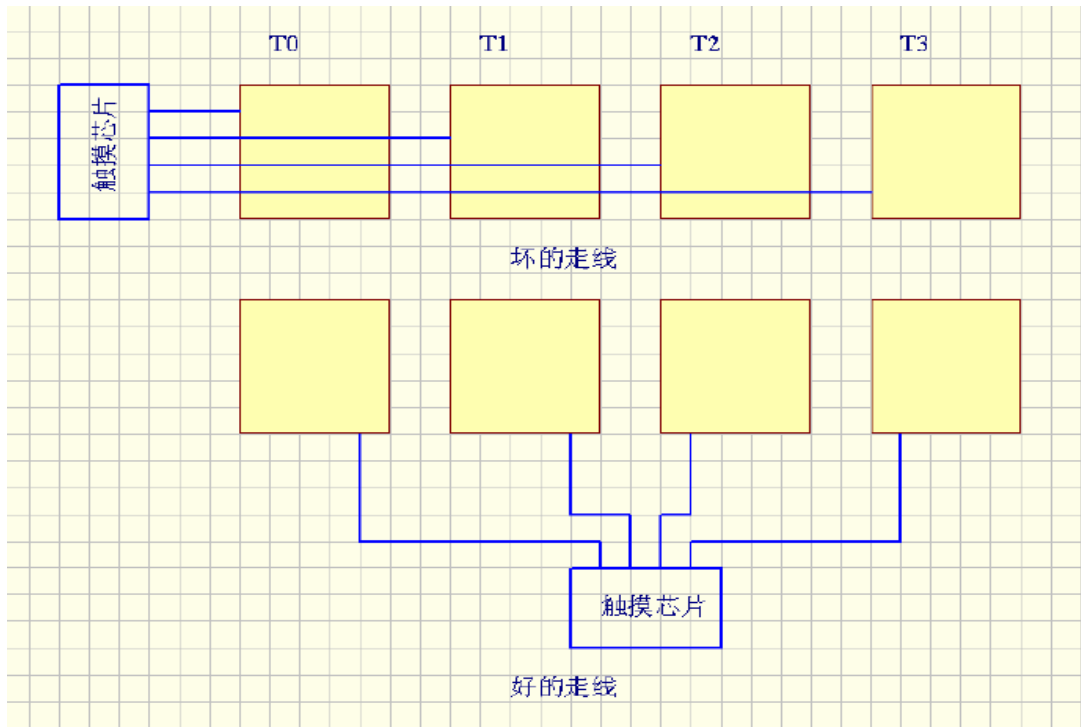
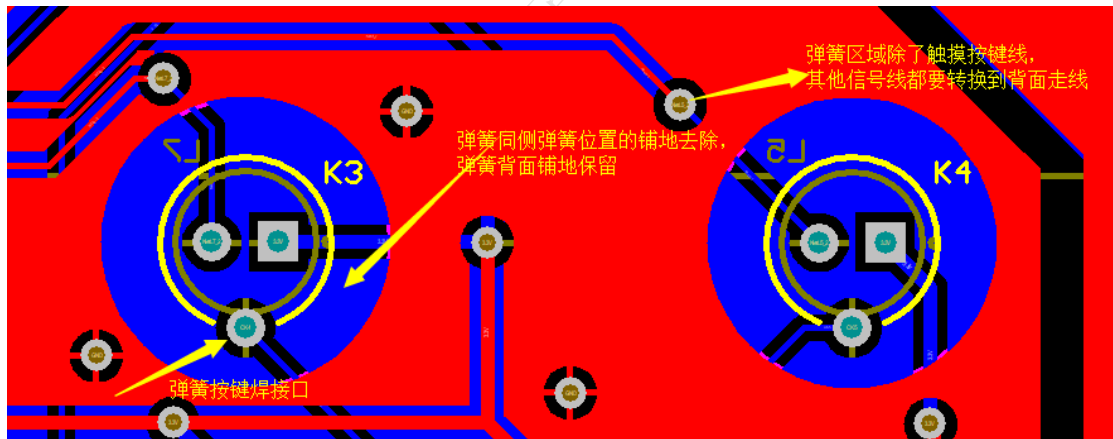
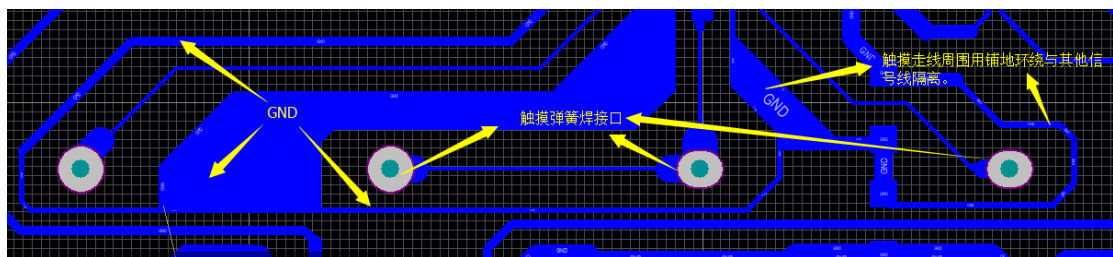


图3

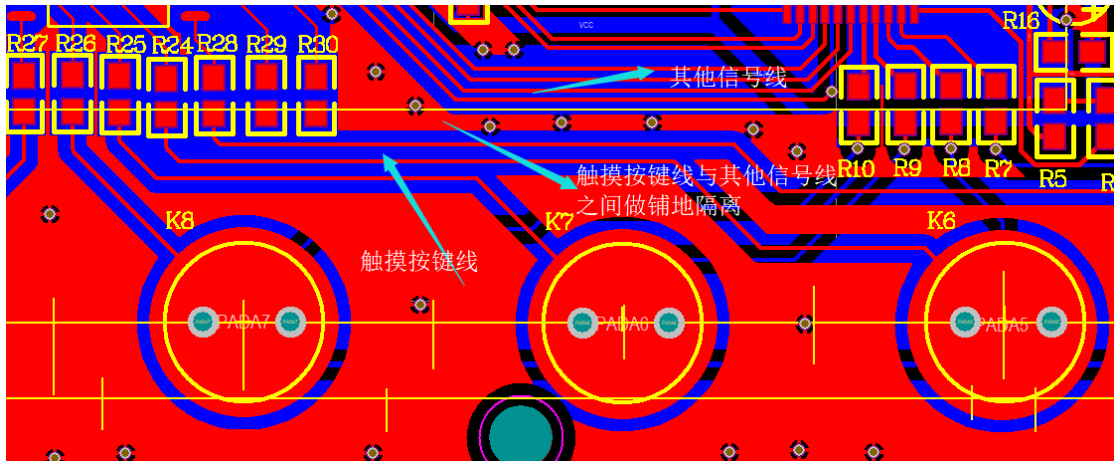
(5) 几种常见PCB问题 参考



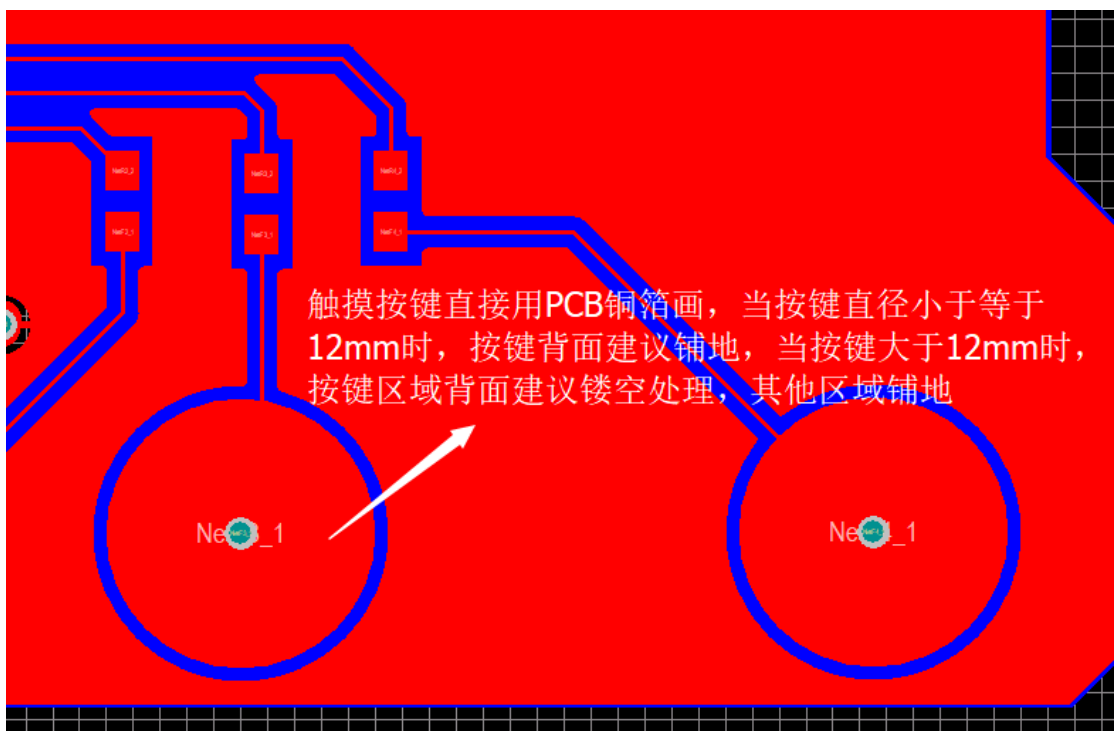
双面PCB,使用触摸弹簧, 弹簧中间有放灯PCB参考



单面板PCB, 使用触摸弹簧按键。PCB参考



触摸按键线与其他信号线之间做铺地隔离



按键直接画在PCB上，铺地方式说明

1.5 铺地

触摸IC 及其相关的外围电路要铺地，可以有效提高产品抗干扰能力。铺地的注意要点如下：

- (1) 触摸PAD 与铺地的距离推荐在1.5MM~2.0MM 之间。在这个距离区间内，系统的抗扰度和触摸的灵敏度可以有效的兼顾。如果距离减小，可以提高系统的抗扰度，但是触摸的灵敏度会有降低；反之距离增加，可以提高触摸的灵敏度，但

是抗扰度稍有下降，用户可以根据自己需求，适度调整。一般来讲，我们不推荐靠改变铺地距离来调整灵敏度，灵敏度设置主要还是靠调节CSEL 电容和触摸PAD大小来实现。

(2) 触摸线离铺地推荐使用15MIL。

2. 触摸PAD

2.1 触摸PAD 材料

触摸PAD 可以用PCB铜箔、金属片、平顶圆柱弹簧、导电棉、导电油墨、导电橡胶、导电玻璃的ITO 层等。不管使用什么材料，按键感应盘尽量紧密贴在面板上，中间不能有空气间隙。当用平顶圆柱弹簧时，触摸线和弹簧连接处的镂空铺地的直径应该稍大于弹簧柱体直径，保证弹簧即使被压缩到PCB 板上，也不会接触到铺地。

2.2 触摸PAD 形状

原则上可以做成任意形状，中间可留孔或镂空。一般应用圆形和正方形较常见。

2.3 触摸PAD 面积大小

按键感应盘面积大小：最小4mm×4mm，最大30mm×30mm。实际面积大小根据灵敏度的需求而定，面积大小和灵敏度成正比。一般来说，按键感应盘的直径要大于面板厚度的4倍，并且增大电极的尺寸，可以提高信噪比。各个感应盘的形状、面积应该相同，以保证灵敏度一致。通常，在绝大多数应用里，12mm×12mm是个典型值。

2.4 触摸PAD之间距离

各个触摸PAD间的距离要尽可能的大一些（大于3mm），这样可以减少它们形成的电场之间的相互干扰。当用PCB铜箔做触摸PAD时，若触摸PAD间距离较近

(5MM~10MM)，触摸PAD必须用铺地隔离。如果各个触摸PAD距离较远，也应该尽可能的铺地隔离。适当拉大各触摸PAD间的距离，对提高触摸灵敏度有一定帮助。

2.5 触摸PAD和触摸端口的连接方式

- (1) 当用PCB的铜箔做触摸PAD时，请保证PCB PAD与面板紧贴。
- (2) 使用带弹簧的贴片触摸PAD，将触摸PAD顶在面板上。
- (3) 使用导电橡胶或导电棉，导电棉或导电橡胶底端粘在PCB的铜箔上，顶端作为感应盘紧贴在面板上。
- (4) 导电油墨或ITO做成柔性PCB，插在触摸端口的接口里。

3. 触摸电路器件的选择

3.1 C1电容的选择

C1电容我们推荐使用 NPO 材质电容。其值一般选1NF~10NF,我们推荐用4.7NF.

3.2 CSEL电容的选择

CSEL电容，我们推荐使用 NPO 材质电容。CSEL电容越大，灵敏度越低，抗扰度越高；CSEL电容越小，灵敏度越高，其值一般选0PF~100PF,推荐值 5PF。

3.3 触摸限流电阻的选择

触摸限流电阻是串在芯片触摸端口和触摸PAD间的电阻，作用是提高抗扰度。

限流电阻可以用普通贴片电阻和普通的碳膜电阻，其值一般选1K。

4. 灵敏度的设定

(1) 灵敏度与CSEL电容的大小成反比。增大CSEL电容，灵敏度降低，减小CSEL电容，灵敏度增高。

(2) 灵敏度与面板的厚度成反比。面板厚度越厚，灵敏度越低，面板厚度越薄，

灵敏度越高。

(3) 灵敏度与触摸PAD的大小成正比。触摸PAD越大，灵敏度越高，触摸PAD越小，灵敏度越低。通常，在实际应用的时候，客户根据实际需要，找到理想的折中值。

表格是PAD大小和面板厚度的推荐值。

1: C1=4.7nf; CSEL= 5PF; 触摸PAD: 弹簧; 板子铺地

PAD直径 (MM)	亚克力厚度 (MM)	玻璃厚度 (MM)
8	2.0	4
10	3.0	7
12	4.25	9
14	5.25	11

2: C1=4.7nf; CSEL= 5PF ; 触摸PAD: 铜箔; 板子铺地

PAD直径 (MM)	亚克力厚度 (MM)	玻璃厚度 (MM)
8	1.75	2.75
10	2.5	4.5
12	3.75	6.5
14	4.75	8.5

5. 电源

5.1 直流稳压器

XW 系列触摸芯片通过测量电容的微小变化值反应触摸输出，因此要求电源的纹波和噪声要小，要注意避免由电源串入的外界强干扰。能有效隔离外部干扰及电压突变，因此要求电源有较高稳定度。建议采用如图4 所示的7805 组成的稳压线路。

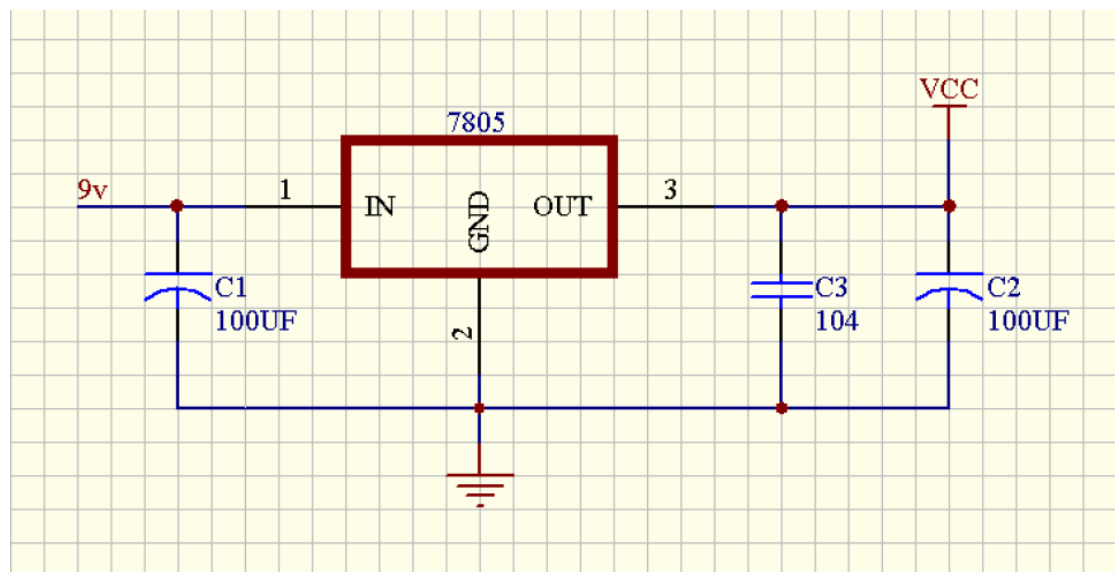


图 4

5.2 稳压器件的放置

PCB LAYOUT 的时候，7805 电源组器件尽量靠近芯片的VDD 和GND 管脚。

7805 电源组器件尽量与触摸芯片放在同一电路板上，并集中放置，杜绝电源连线过长带来噪声。

5.3 使用主机的5V 电源

如果用户直接使用主机的5V 电源，要接图5 中的滤波电路，滤波电路中的

C3 电容和C2 电容的放置规则和5.2 相同。

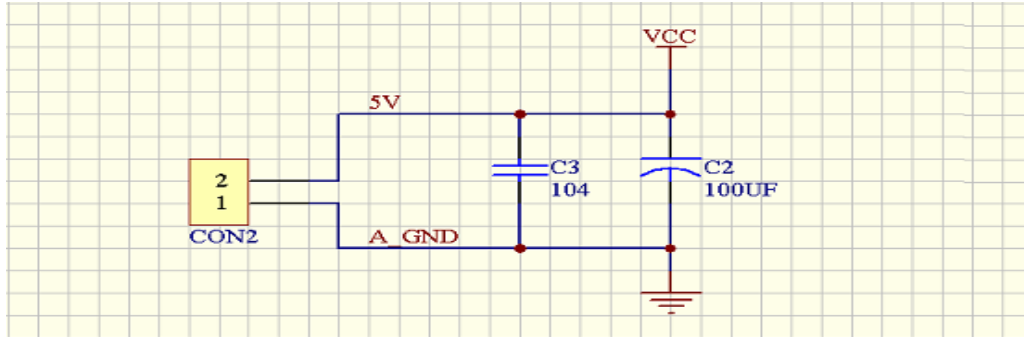


图 5

厦门市芯网电子科技有限公司